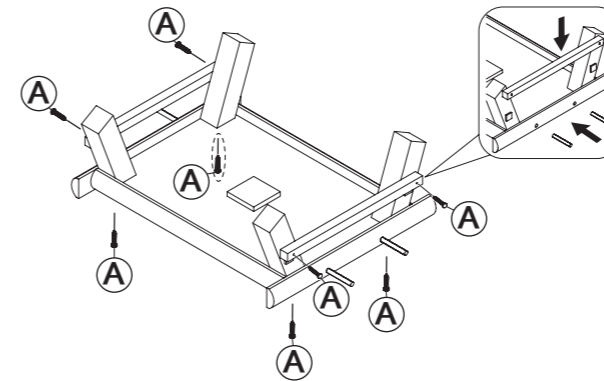


Pos.	Beschreibung Description	Maße Measurement	Anzahl Quantity	Art.-Nr. Item
1	Bodenplatte Bottom plate	420 × 336 × 35 mm	1	55809-10
2	Eckpfeiler Corner pillars	139 × 35 × 35 mm	4	55809-20
3	Geländer Cross rails	280 × 15 × 15 mm	2	55809-31
4	Meisenknödelhalter Fat ball holders	60 × 8 × 8 mm	4	55809-32
5	Silo Silo	237 × 80 × 80 mm	1	55809-40
6	Abdeckkappe Cap	150 × 150 × 40 mm	1	55809-41
7	Dachfirst Roof ridge	206 × 52 × 24 mm	2	55809-50
8	Stamm Trunk	635 × 60 × 60 mm	1	55809-61
9	Futtertisch Feeding tray	160 × 120 × 25 mm	1	55809-70
10	Stütze Support	120 × 80 × 20 mm	1	55809-71
11	Standbeine Stands	635 × 35 × 35 mm	3	55809-60
12	Verstärkung Brace	8 × 85 × 73 mm	1	55809-72
13	Dach Roof	528 × 551 × 70 mm	1	55809-30

Pos.	Beschreibung Description	Größe Size	Anzahl Quantity	Art.-Nr. Item
A	Senkkopfschraube Countersunk screw	∅ 3,5 × 30 mm	14+1	55809-80
B	Senkkopfschraube Countersunk screw	∅ 3,5 × 25 mm	6+1	
C	Senkkopfschraube Countersunk screw	∅ 3,5 × 35 mm	3+1	
D	Senkkopfschraube Countersunk screw	∅ 3,5 × 50 mm	6+1	
E	Senkkopfschraube Countersunk screw	∅ 3 × 20 mm	8+1	

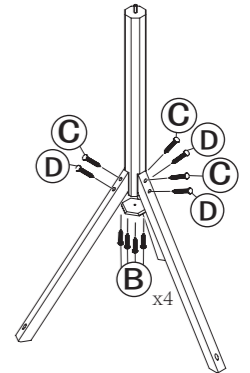
① Sie finden eine französische und italienische Anleitung unter der jeweiligen Artikel-Nummer auf www.trixie.de.
 ② Please find instructions in French and Italian under the corresponding item number at www.trixie.de.
 ③ Vous trouverez les informations détaillées en français et en italien à chaque référence d'article, sur notre site www.trixie.fr.
 ④ Le istruzioni in italiano e francese sono disponibili selezionando il codice dell'articolo sul nostro sito www.trixie.it.

① Verschrauben Sie die Eckpfeiler mit der Bodenplatte und fixieren Sie die Geländer an den Eckpfeilern. Setzen Sie die Meisenknödelhalter ein.
 ② Screw the corner pillars with the bottom plate. Fix the cross rail on the corner pillars. Insert the fat ball holders.



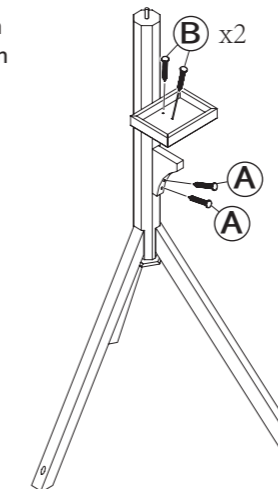
1.

③ Schrauben Sie nun die Standbeine an den Stamm und stabilisieren Sie es mit der Verstärkung.
 ④ Attach the legs to the trunk and stabilise it with the brace.



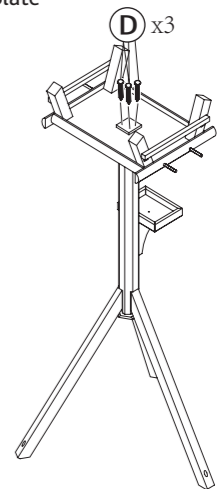
2.

⑤ Bringen Sie die Stütze für den Futtertisch und dann den Futtertisch selbst am Stamm an.
 ⑥ Fix the support of the feeder on the trunk. Then fix the feeder on the support.



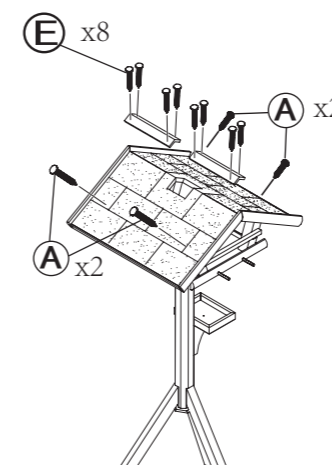
3.

⑦ Nun schrauben Sie die Bodenplatte auf den Stamm.
 ⑧ Fix the bottom plate on the trunk.



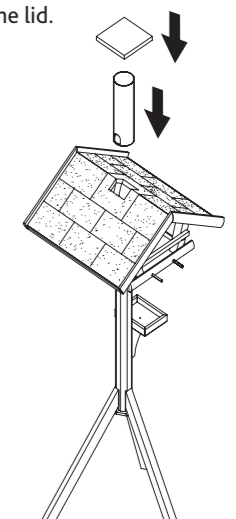
4.

⑨ Setzen Sie nun das Dach und den Dachfirst auf die Stützen.
 ⑩ Fix the roof to the corner pillars, then screw the ridge.



5.

⑪ Abschließend wird das Silo mit der Abdeckkappe eingesetzt.
 ⑫ Insert the silo and the lid.



6.