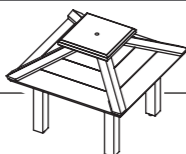
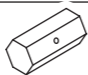

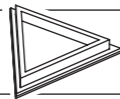




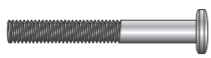

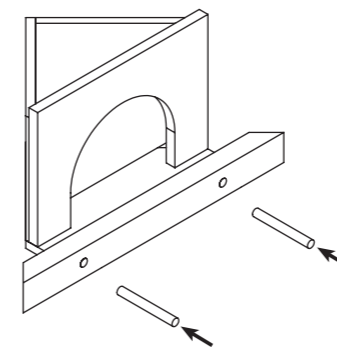


Pos.	Beschreibung Description	Maße Measurement	Anzahl Quantity	Art.-Nr. Item
1	Dach Roof	 380 x 380 x 300 mm	1	55810-10
2	Verbindungsstück Connecting piece	 50 x 43 x 100 mm	1	55810-31
3	Meisenknödelhalter Fat ball holders	 ø 8 x 80 mm	8	55810-21
4	Futtertisch Feeding tray	 245 x 212 x 35 mm	1	55810-40
5	Standbeine Stands	 1059 x 50 x 43 mm	3	55810-30
6	Krone Crown	 50 x 50 x 75 mm	1	55810-11
7	Futterkammern Feed chambers	 300 x 147 x 150 mm	4	55810-20
8	Brett Board	 260 x 260 x 8 mm	1	55810-32

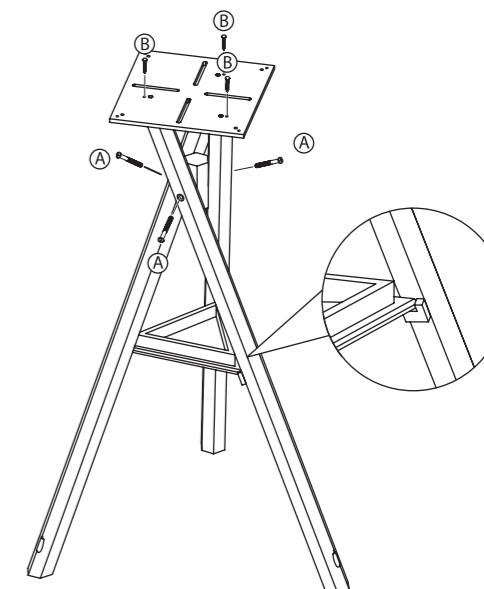
Pos.	Beschreibung Description	Größe Size	Anzahl Quantity	Art.-Nr. Item
A	Gewindeschraube Bolt	 M6 x 55 mm	3+1	55810-50
B	Senkkopfschraube Countersunk screw	 ø 3,5 x 30 mm	7+1	

- Ⓓ Setzen Sie die Meisenknödelhalter in die Futterkammern ein.  
Ⓔ Insert the fat ball holders to the feed chambers.



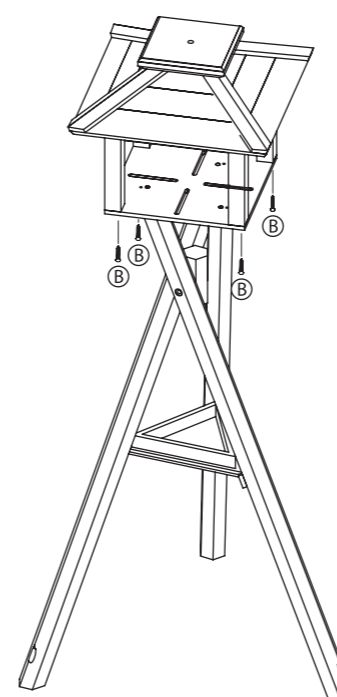
1.

- Ⓓ Verschrauben Sie die Standbeine mit der Gewindeschraube A um das Verbindungsstück. Nun fixieren Sie das Brett mit den Schrauben B auf den Standbeinen und setzen den Futtertisch ein.  
Ⓔ Set up the three stands and attach them around the connecting piece with the screws A. Fix the board on the stand with screw B. Then attached the bottom feeder to the stand.



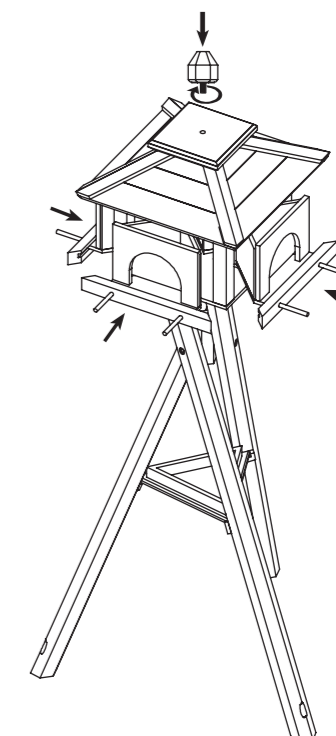
2.

- Ⓓ Schrauben Sie nun das Dach an.  
Ⓔ Fix the top parts with the stand.



3.

- Ⓓ Setzen Sie die Futterkammern ein und befestigen Sie die Krone.  
Ⓔ Insert the four pieces of the feeders. Assemble the crown.



4.

Ⓓ Sie finden eine französische und italienische Anleitung unter der jeweiligen Artikel-Nummer auf [www.trixie.de](http://www.trixie.de).  
Ⓔ Please find instructions in French and Italian under the corresponding item number at [www.trixie.de](http://www.trixie.de).  
Ⓕ Vous trouverez les informations détaillées en français et en italien à chaque référence d'article, sur notre site [www.trixie.fr](http://www.trixie.fr).  
Ⓖ Le istruzioni in italiano e francese sono disponibili selezionando il codice dell'articolo sul nostro sito [www.trixie.it](http://www.trixie.it).