





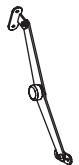


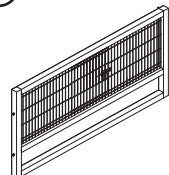
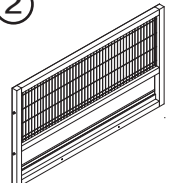
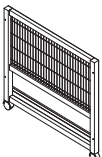
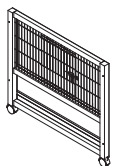
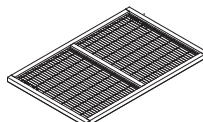
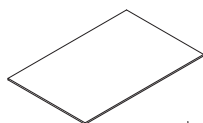
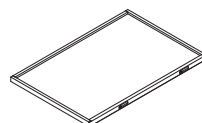
Aufbauanleitung für 81723: Gitterabstand vor Gebrauch für das jeweilige Kleintier prüfen!

Instruction de Montage 81723: Contrôler l'écart entre les grilles avant l'utilisation pour le petit animal!

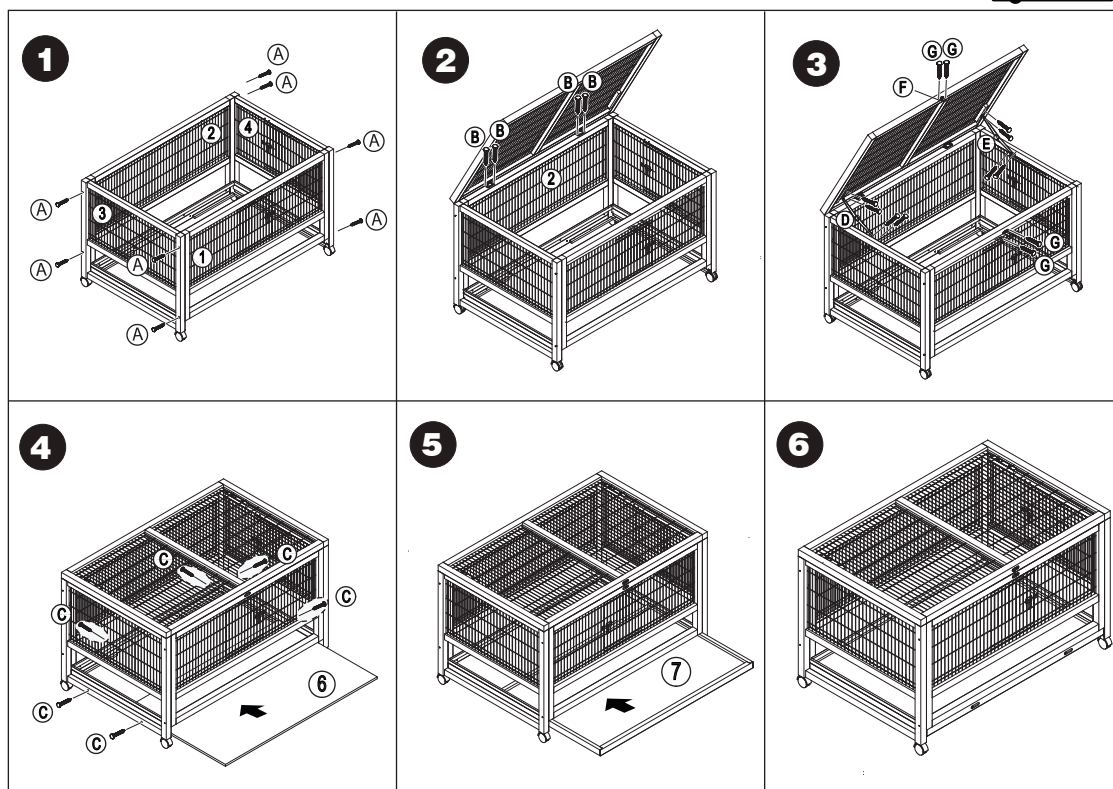
Assembly Instruction of 81723: Check the distance between the bars for each animal before use.

Istruzioni per il montaggio di 81723: Prima dell'uso controllare la distanza delle barre per il rispettivo animale di piccola taglia!

Parts List

| | | | |
|---|---|---|--|
| <p>(A)</p>  <p>Φ 3.5x60 8+1pcs</p> | <p>(B)</p>  <p>Φ 3.0x16 4+1pcs</p> | <p>(C)</p>  <p>Φ 3.5x40 6+1pcs</p> | <p>(D)</p>  <p>Left Hinge</p> |
| <p>(E)</p>  <p>Right Hinge</p> | <p>(F)</p>  <p>Anchor 1Pcs</p> | <p>(G)</p>  <p>Φ 3.0x16 4+1pcs</p> | |
| <p>(1)</p>  <p>1pc</p> | <p>(2)</p>  <p>1pc</p> | <p>(3)</p>  <p>1pc</p> | <p>(4)</p>  <p>1pc</p> |
| <p>(5)</p>  <p>1pc</p> | <p>(6)</p>  <p>1pc</p> | <p>(7)</p>  <p>1pc</p> | |

Steps:



DE

Bitte beachten Sie, dass eventuell durchlaufende Flüssigkeiten wie Wasser oder Urin den Fußboden beschädigen könnten. Der ideale Untergrund sind Stein-, fliesen- oder Kunststoffböden.

FR

Indication
Veuillez prendre en compte le fait que les fuites de liquides comme l'eau ou l'urine peuvent endommager le fond. Les sols en pierre, carrelage ou plastique constituent les meilleurs fonds.

EN

Note
Please take into account that any liquids that leak out such as water or urine may damage your floors. An ideal base would be stone, tile or synthetic floors.

IT

Nota
Tenere presente che eventuali liquidi come acqua o urina possono danneggiare il pavimento. Il fondo ideale è composto da pietre, piastrelle o plastica.