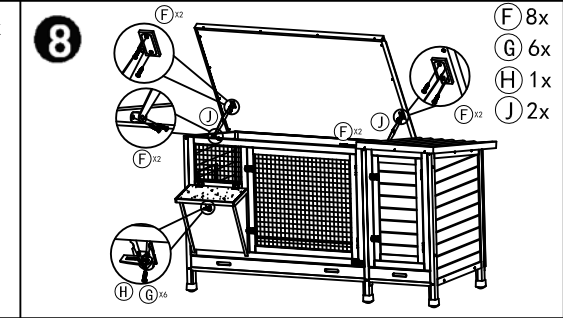
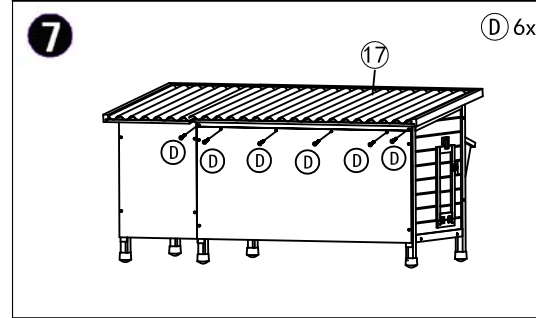
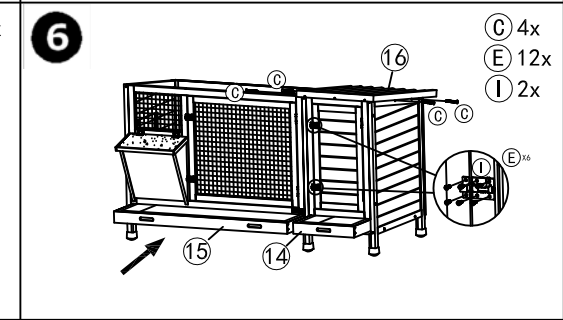
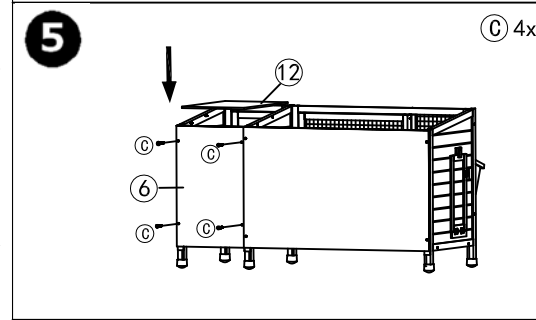
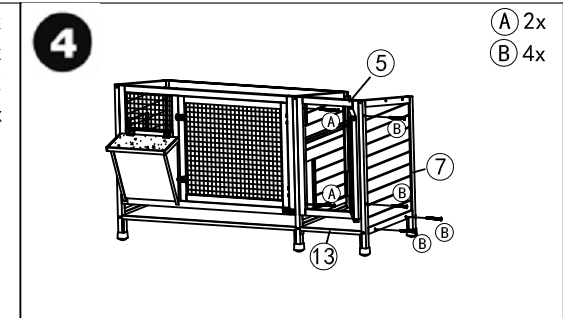
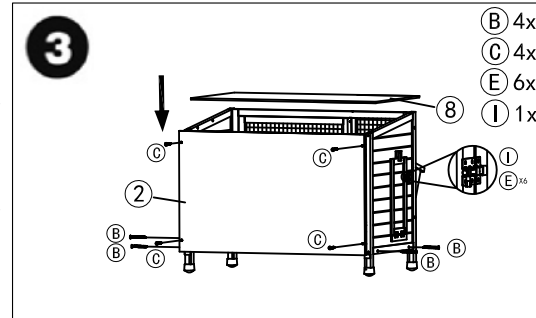
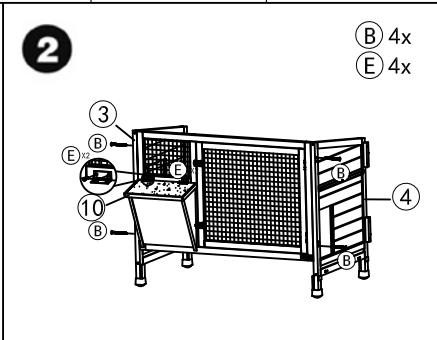
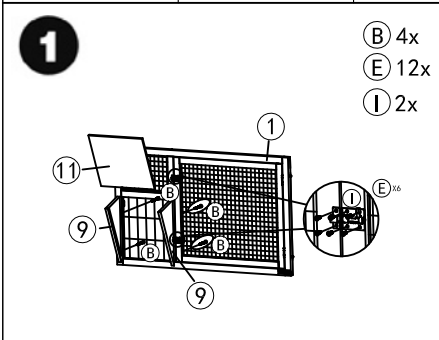


Aufbauanleitung für 81709
Instruction de Montage 81709
Assembly Instructions of 81709
Istruzioni per il montaggio di 81709

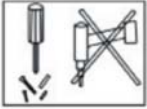


Teile / Parts List

A M3.5X60 3pcs	B M3.5X50 17pcs	C M3.5X35 13pcs	D M3.5X25 7pcs	E M3.0X16 35pcs
F M3.0X14 9pcs	G M3.0X10 7pcs	H 1pcs	I 5pcs	J 2pcs
1 1pcs	2 1pcs	3 1pcs	4 1pcs	
5 1pcs	6 1pcs	7 1pcs	8 1pcs	
9 2pcs	10 1pcs	11 1pcs	12 1pcs	
13 1pcs	14 1pcs	15 1pcs	16 1pcs	17 1pcs



Steps:



DE
 Um die Lebensdauer des Stalles zu verlängern, sollte das Holz mit geeignetem Anstrich nachbehandelt werden. Der beste Standplatz ist unter einem Vordach an der vom Wetter abgewandten Seite.

FR
 Pour augmenter la durée de vie de ce produit il convient de réaliser un traitement complémentaire avec une peinture appropriée. Un emplacement couvert, à l'abri des intempéries serait la meilleure implantation.

EN
 In order to enhance life expectancy it is advisable to treat the wood with an appropriate additional coating. Best place the hutch under a porch to avoid direct exposure to the elements.

IT
 Per prolungare la vita della stalla bisogna ancora trattare il legno con una verniciatura adatta. La posizione ideale per la stalla è sotto una tettoia al lato della casa protetta dal maltempo.

Albert Kerbl GmbH, Felizenzell 9,84428 Buchbach, Germany



<https://youtu.be/SwdXY269IK0>