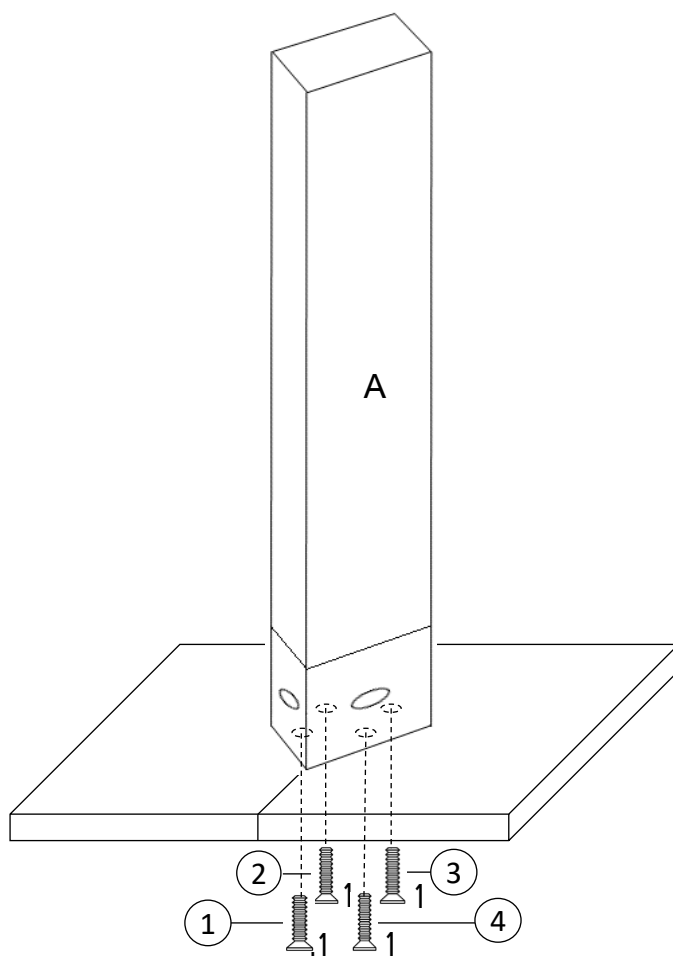
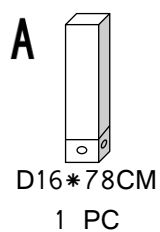
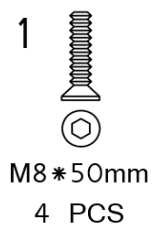


## Teile/Parts List



Bitte halten Sie die Reihenfolge der Arbeitsschritte 1,2,3,... von der Skizze ein.

Pls follow the sequence of the workflow 1,2,3,... as you can see on the draft.