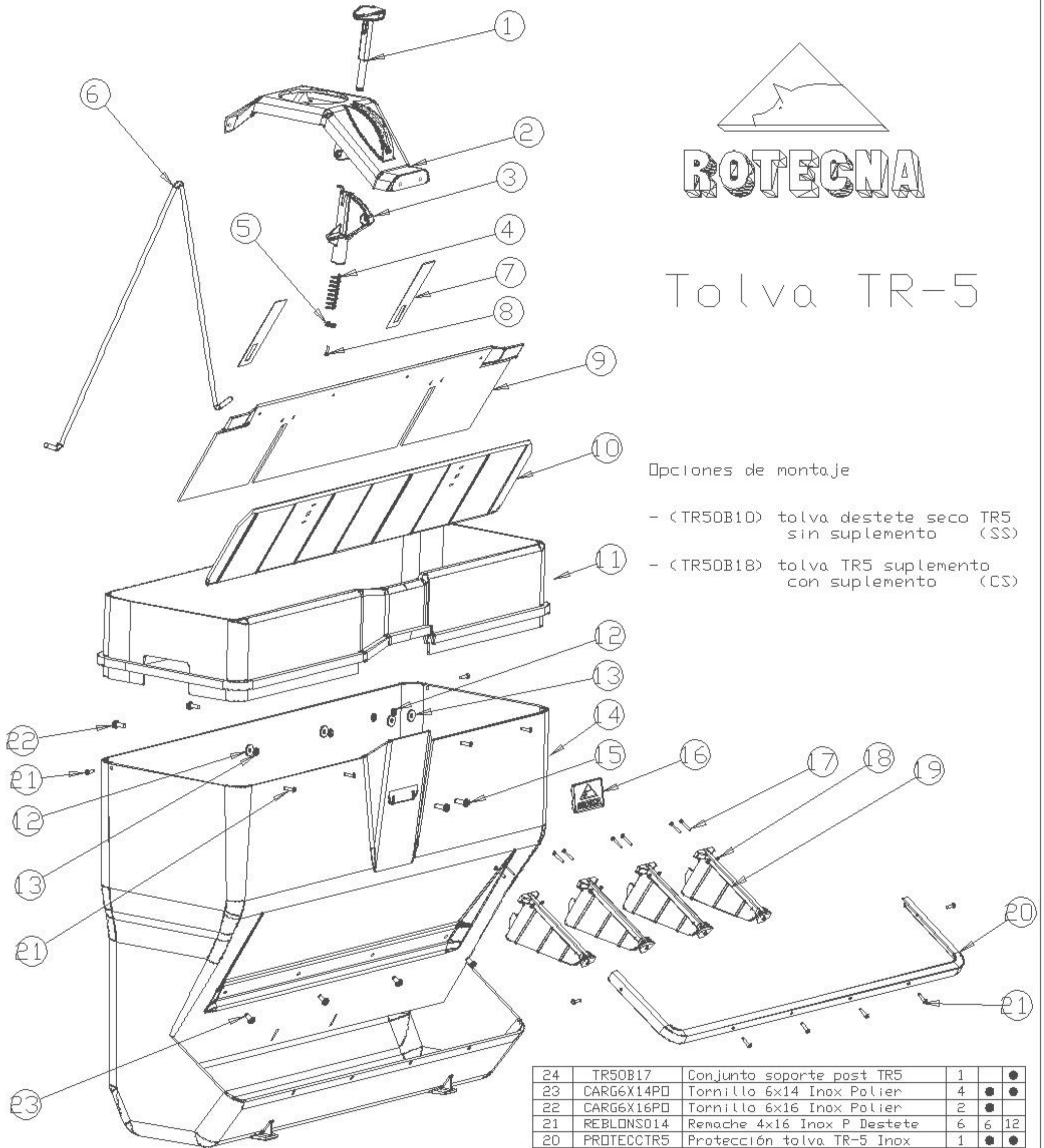


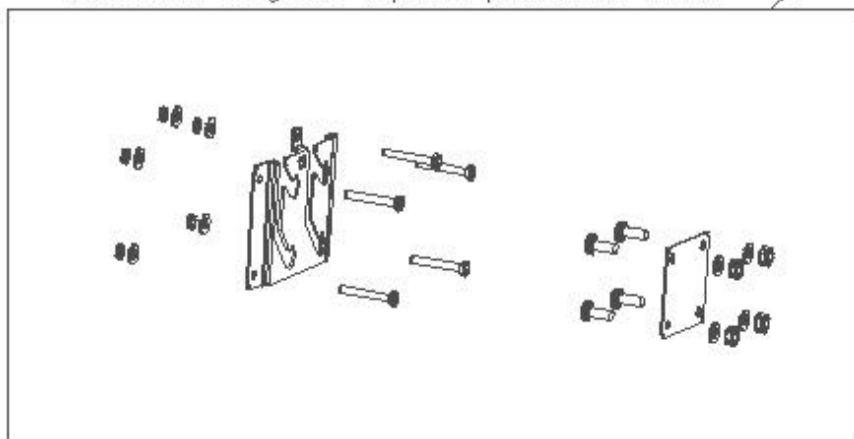
Tolva TR-5



Opciones de montaje

- (TR5DB10) tolva destete seco TR5 sin suplemento (SS)
- (TR5DB18) tolva TR5 suplemento con suplemento (CS)

(TR5DB17) Conjunto soporte posterior tolva



● se incluye

(n°) cantidad para esa opción

Núm.	Código	Descripción	Can	SS	CS
24	TR5DB17	Conjunto soporte post TR5	1	●	●
23	CARG6X14PD	Tornillo 6x14 Inox Polier	4	●	●
22	CARG6X16PD	Tornillo 6x16 Inox Polier	2	●	●
21	REBLONS014	Remache 4x16 Inox P Destete	6	6	12
20	PROTECTR5	Protección tolva TR-5 Inox	1	●	●
19	SEPARATR5	Separador TR-5	4	●	●
18	AUTOBLOC3I	Autobloc M-3 Inox 985	8	●	●
17	CARGO3X18I	Tornillo 3x18 Inox 933	8	●	●
16	TERMOGRTR5	Termograf placa tolva TR5	1	●	●
15	CARG6X20PD	Tornillo M6x20 Inox Polier	2	2	4
14	TOLVATR5IN	Tolva en seco TR5 inyec.	1	●	●
13	VOLANDM6SI	Volandera M-6 Inox 125	4	●	●
12	AUTOBLOC6I	Autobloc, M6 Inox 985	8	●	●
11	TR5DB30	Prolongador alza tolva TR	1	●	●
10	RASERATTR5	Rasera tolva TR5	1	●	●
9	GUIARATR5	Gua rasera tolva TR5	1	●	●
8	CARGOCLUTC	Tornillo 3.5x13 DIN7981 Inox	1	●	●
7	PATIRATR5	Patín rasera tolva TR5	2	●	●
6	VARILTR5ZN	Varilla tolva TR-5 ZN	1	●	●
5	TOPEMUETR5	Tope muelle tolva TR5	1	●	●
4	MOTLLATTR5	Muelle tolva TR5	1	●	●
3	SOPOVARTR5	Soporte varilla TR5	1	●	●
2	SOPOREGTR5	Soporte regulación TR5	1	●	●
1	MANETATTR5	Maneta tolva TR5	1	●	●
Núm.	Código	Descripción	Can	SS	CS