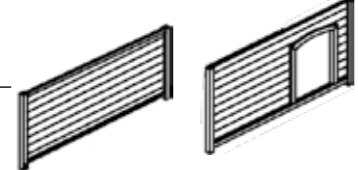
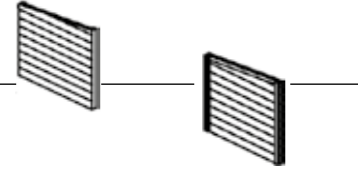
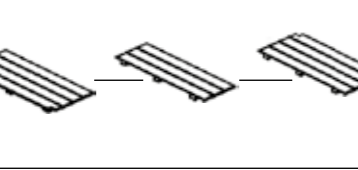

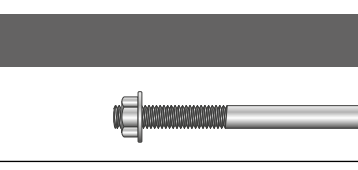
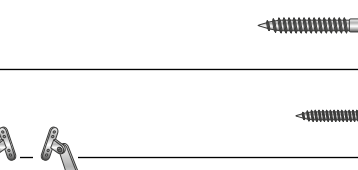
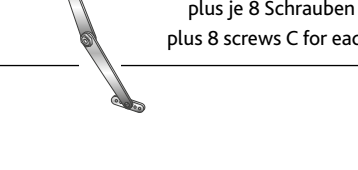
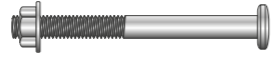


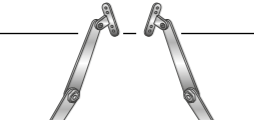


Pos.	Beschreibung Description	Maße Measurement	Anzahl Quantity	Art.-Nr. Item
1	Vorderteil Front part		1	39563-30
2	Rückwand Back wall		1	39563-31
3	Seitenteil, links Left side panel		1	39563-20
4	Seitenteil, rechts Right side panel		1	39563-21
5	Seitliche Bodenplatten, groß Side floor plates, large		2	39563-10
6	Mittlere Bodenplatte, klein Center floor plate, small		1	39563-11
7	Dach inkl. Scharniere Roof incl. hinges		1	39563-40

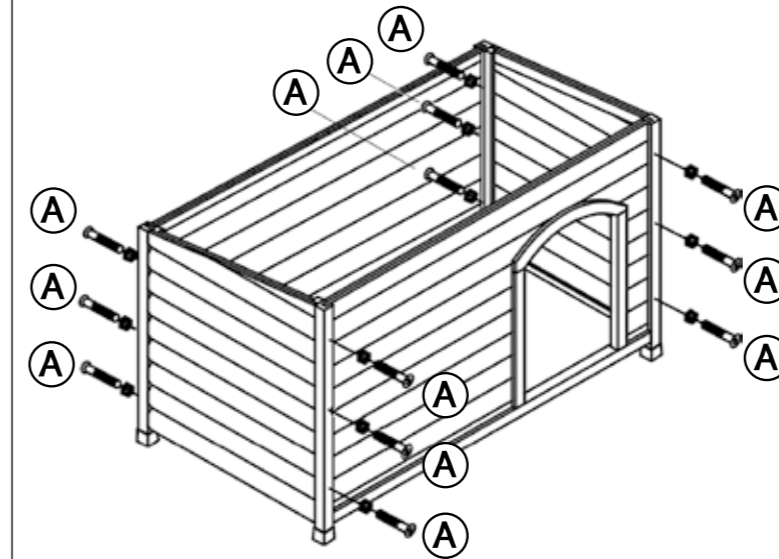
Pos.	Beschreibung Description	Größe Size	Anzahl Quantity	Art.-Nr. Item
A	Gewindeschraube mit Mutter Thread screw with nut		M6 x 60 mm 12+1	39563-60
B	Senkkopfschraube Countersunk screw		ø 3,5 x 30 mm 5+1	
C	Linsenkopfschraube Lenshead screw		ø 4 x 16 mm 16+1	
D	Fangband, links/rechts Checkstrap, left/right	 plus je 8 Schrauben C plus 8 screws C for each	28 cm 1/1	

Weitere bereits vormontierte Teile (als Ersatzteile separat erhältlich)  
Other parts already assembled (spare parts separately available)

Beschreibung Description	Größe Size	Anzahl Quantity	Art.-Nr. Item
Scharnier für Dach Hinge for roof	7,6 cm	3	39563-60

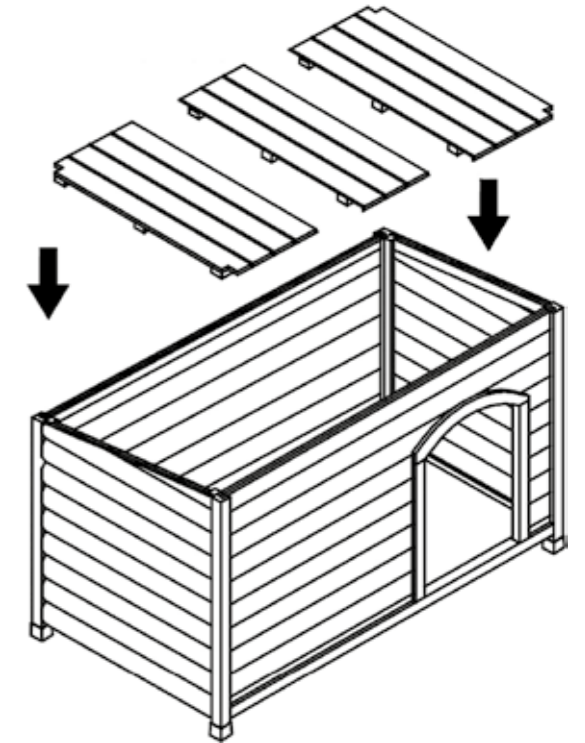
- DE Sie finden eine französische und italienische Anleitung unter der jeweiligen Artikel-Nummer auf [www.trixie.de](http://www.trixie.de).
- EN Please find instructions in French and Italian under the corresponding item number at [www.trixie.de](http://www.trixie.de).
- FR Vous trouverez les informations détaillées en français et en italien à chaque référence d'article, sur notre site [www.trixie.fr](http://www.trixie.fr).
- IT Le istruzioni in italiano e francese sono disponibili selezionando il codice dell'articolo sul nostro sito [www.trixie.it](http://www.trixie.it).

- DE Verbinden Sie das Vorderteil (1) und die Rückwand (2) mit den Seitenteilen (3/4).
- EN Fix the front part (1) and the back wall (2) with the side panels (3/4).



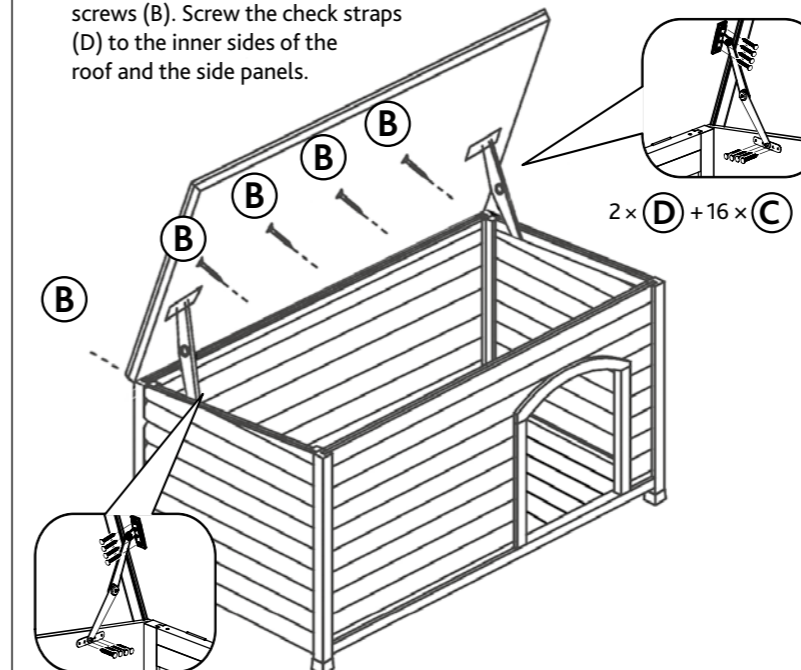
1.

- DE Legen Sie nun die Bodenplatten (5/6) ein.
- EN Now insert the floor plates (5/6).

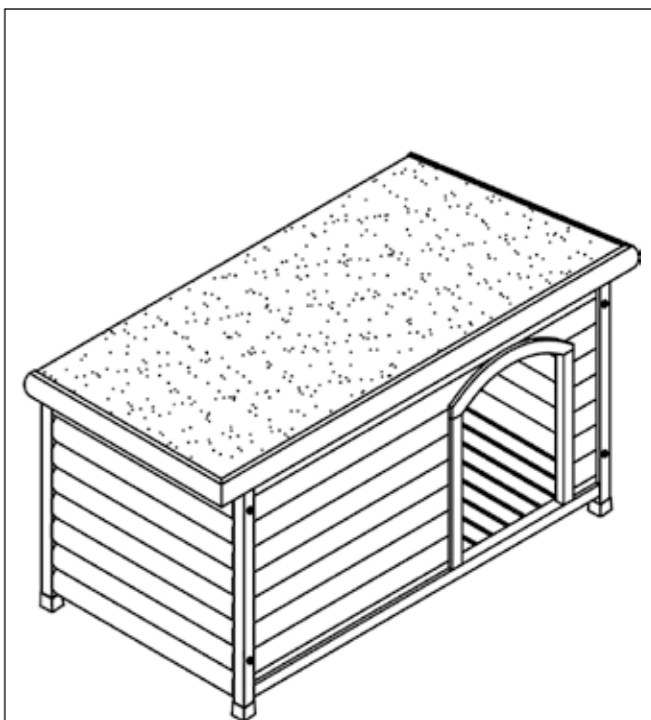


2.

- DE Befestigen Sie das Dach (7) mit den Schrauben (B). Verschrauben Sie die beiden Fangbänder (D) an den Innenseiten des Daches und der Seitenteile.
- EN Install the roof (7) with the enclosed screws (B). Screw the check straps (D) to the inner sides of the roof and the side panels.



3.



4.