

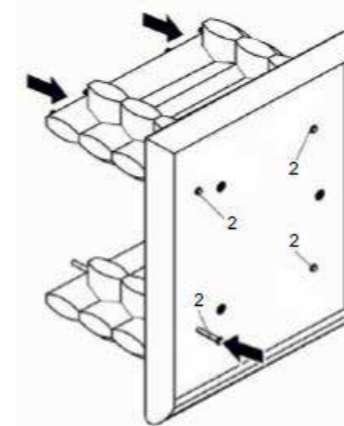
Pos.	Beschreibung Description	Maße Measurement	Anzahl Quantity	Art.-Nr. Item
1	Bodenplatte Bottom plate		400 x 310 x 22 mm	1 5576-10
2	Eisenstäbe Iron rods		∅ 4 x 174 mm	4 5576-59
3	Bohlen, lang, A und B Blocks, long, A and B		265 x 50 x 25 mm	2 6 5576-20 5576-21
4	Bohlen, kurz Blocks, short		340 x 160 x 25 mm	12 5576-22
5	Giebelwände Gable walls		340 x 322 x 90 mm	2 5576-33
6	Dachplatten Roof plates		320 x 279 x 18 mm	2 5576-30
7	Stirnbretter Roof eaves		391 x 40 x 25 mm	2 2 5576-31 5576-32
8	Dachfirst Roof ridge		318 x 83 x 50 mm	1 5576-40
9	Standbeine Stands		1180 x 50 x 45 mm	3 5576-50
10	Verbindungsstück Connecting piece		100 x 60 x 52 mm	1 5576-51

Pos.	Beschreibung Description	Größe Size	Anzahl Quantity	Art.-Nr. Item
A	Senkkopfschraube Countersunk screw		∅ 3,5 x 35 mm	16+1
B	Senkkopfschraube Countersunk screw		∅ 3,5 x 25 mm	4+1
C	Gewindeschraube Thread screw		M6 x 60 mm	3+1
D	Flügelschraube mit Unterlegscheibe bolt with washer		M8 x 30 mm	3+1

5576-60

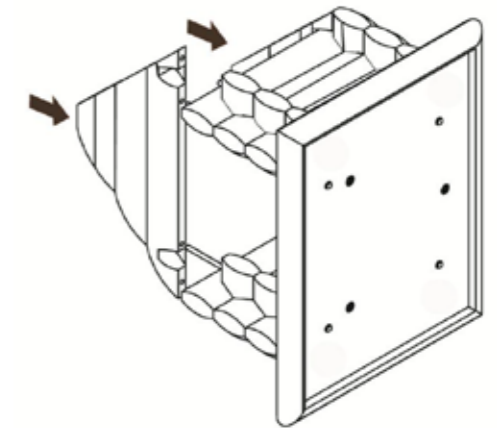
Ⓧ Sie finden eine französische und italienische Anleitung unter der jeweiligen Artikel-Nummer auf [www.trixie.de](http://www.trixie.de).  
 Ⓧ Please find instructions in French and Italian under the corresponding item number at [www.trixie.de](http://www.trixie.de).  
 Ⓧ Vous trouverez les informations détaillées en français et en italien à chaque référence d'article, sur notre site [www.trixie.fr](http://www.trixie.fr).  
 Ⓧ Le istruzioni in italiano e francese sono disponibili selezionando il codice dell'articolo sul nostro sito [www.trixie.it](http://www.trixie.it).

Ⓧ Schieben Sie die Eisenstäbe (2) durch die Unterseite der Bodenplatte (1) und fädeln Sie anschließend die kurzen (4) und langen Bohlen (3) auf. (Beginnen Sie bitte auf jeder Seite mit der langen Bohle A.)  
 Ⓧ Insert the iron rods (2) from the underside of the bottom plate (1). Then thread the short (4) and the long blocks (3). (Please start on each side with long block A.)



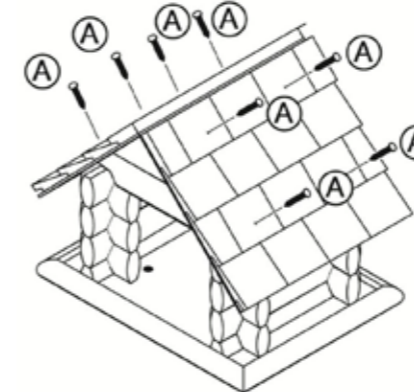
1.

Ⓧ Setzen Sie die vordere und hintere Giebelwand (5) ein.  
 Ⓧ Insert the front and rear gable wall (5).



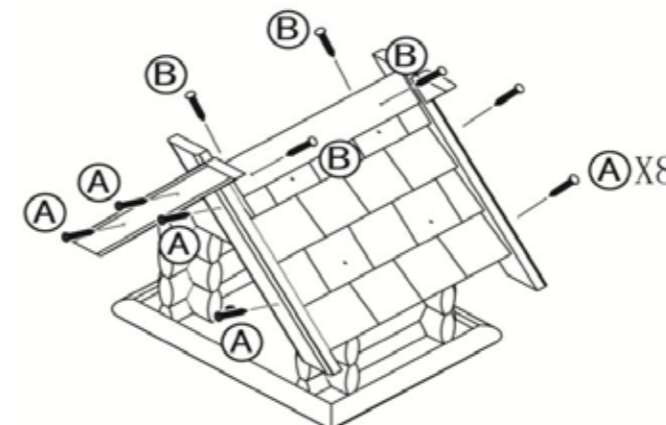
2.

Ⓧ Schrauben Sie das Dach (6) an den Giebelwänden fest.  
 Ⓧ Screw the roof (6) at the gable walls.



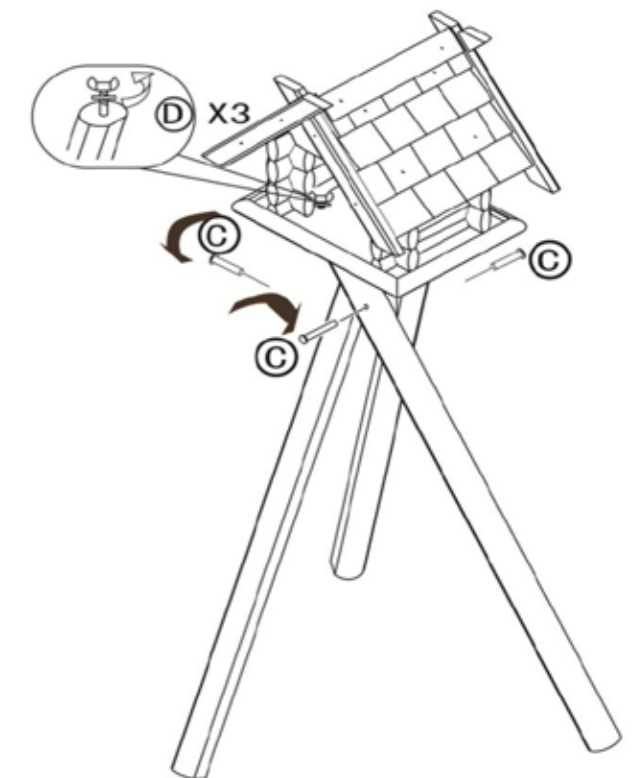
3.

Ⓧ Schrauben Sie nun die Stirnbretter (7) und den Dachfirst (8) an.  
 Ⓧ Fix the roof eaves (7) and the roof ridge (8).



4.

Ⓧ Schrauben Sie die 3 Standbeine (9) an das Verbindungsstück (10). Setzen Sie nun das zusammengeschraubte Haus auf den Ständer und fixieren Sie es mit den Flügelschrauben.  
 Ⓧ First screw the 3 stands (9) with the connecting piece (10). Finally put the completed house on the stand and fix it with the wing bolts.



5.