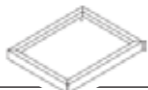


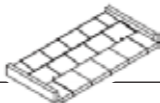




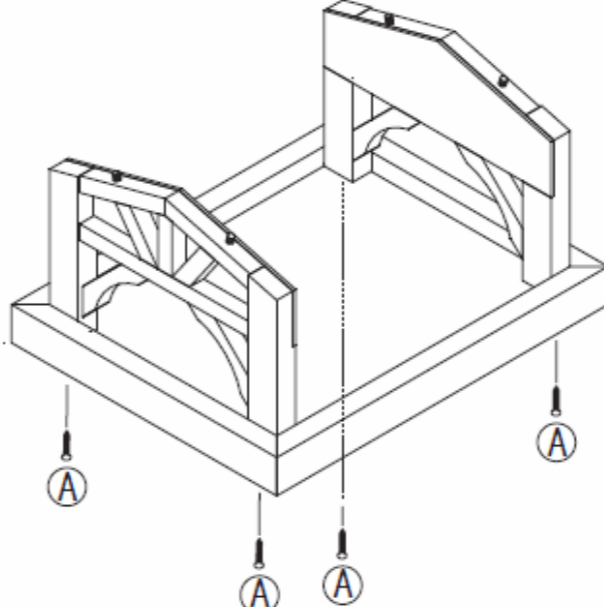


Pos.	Beschreibung Description	Maße Measurement	Anzahl Quantity	Art.-Nr. Item	
1	Bodenplatte Bottom plate		350 x 280 x 35 mm	1	55801-10
2	Vorder- und Rückwand Front and back panel		238 x 174 x 20 mm	2	55801-20
3	Dachfirst Roof ridge		440 x 60 x 40 mm	1	55801-40
4	Dachplatte Roof plate		416 x 225 x 35 mm	2	55801-30
5	Hängebügel Iron hanger		200 x 148 x 51 mm	1	5568-45

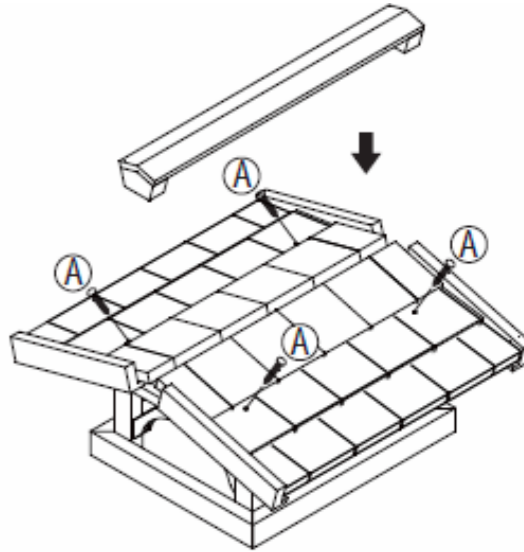
Pos.	Beschreibung Description	Größe Size	Anzahl Quantity	Art.-Nr. Item	
A	Senkkopfschraube Countersunk screw		ø 3,5 x 35 mm	8+1	55801-60
B	Senkkopfschraube Countersunk screw		ø 3,5 x 25 mm	4+1	
C	Senkkopfschraube Countersunk screw		ø 3 x 20 mm	4+1	

① Schrauben Sie die Vorderseite und die Rückwand an die Bodenplatte.  
 ② Fix the front and back panel with the bottom plate.



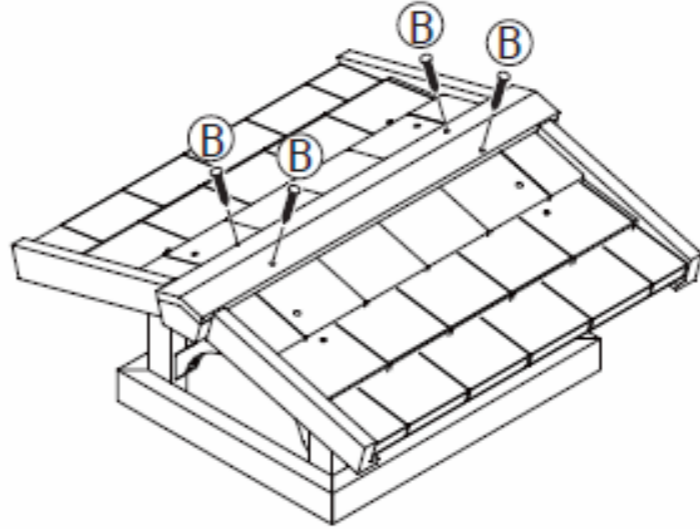
1.

③ Verbinden Sie nun das Dach mit Vorderseite und Rückwand. Setzen Sie den First auf.  
 ④ Connect the roof with front and back panel. Put the roof ridge.



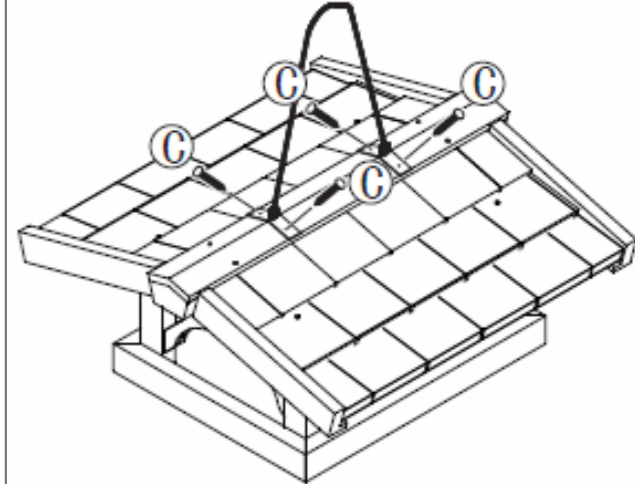
2.

⑤ Befestigen Sie den First.  
 ⑥ Fix the roof ridge.



3.

⑦ Schrauben Sie den Hängebügel an den First.  
 ⑧ Screw the iron hanger on the roof ridge.



4.

① Sie finden eine französische und italienische Anleitung unter der jeweiligen Artikel-Nummer auf [www.trixie.de](http://www.trixie.de).  
 ② Please find instructions in French and Italian under the corresponding item number at [www.trixie.de](http://www.trixie.de).  
 ③ Vous trouverez les informations détaillées en français et en italien à chaque référence d'article, sur notre site [www.trixie.fr](http://www.trixie.fr).  
 ④ Le istruzioni in italiano e francese sono disponibili selezionando il codice dell'articolo sul nostro sito [www.trixie.it](http://www.trixie.it).