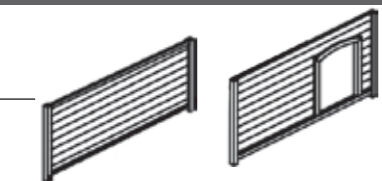
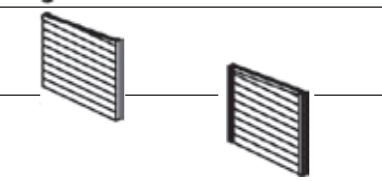
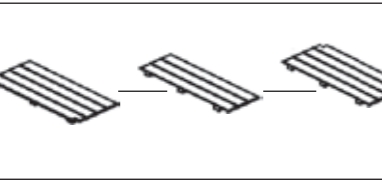

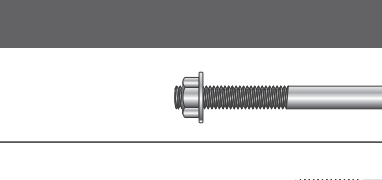
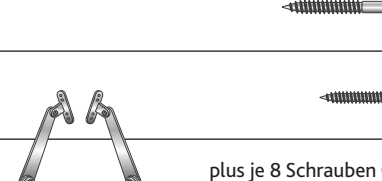
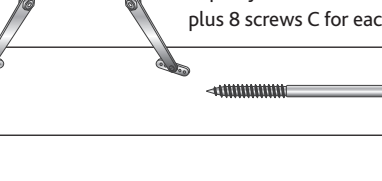
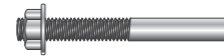


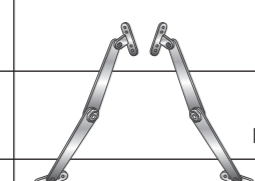
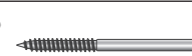


| Pos. | Beschreibung Description | Maße Measurement | Anzahl Quantity | Art.-Nr. Item |
|------|----------------------------------------------------------|--------------------------------------------------------------------------------------------------------|--------------------|------------------|
| 1 | Vorderteil Front part |  1085 x 788 x 45 mm | 1 | 39553-30 |
| 2 | Rückwand Back wall |  1085 x 695 x 45 mm | 1 | 39553-31 |
| 3 | Seitenteil, links Left side panel |  700 x 630 x 32 mm | 1 | 39553-20 |
| 4 | Seitenteil, rechts Right side panel |  700 x 630 x 33 mm | 1 | 39553-21 |
| 5 | Seitliche Bodenplatten, groß Side floor plates, large |  660 x 420 x 20 mm | 2 | 39553-10 |
| 6 | Mittlere Bodenplatte, klein Center floor plate, small |  652 x 211 x 22 mm | 1 | 39553-11 |
| 7 | Dach inkl. Scharniere Roof incl. hinges |  1160 x 790 x 50 mm | 1 | 39553-40 |

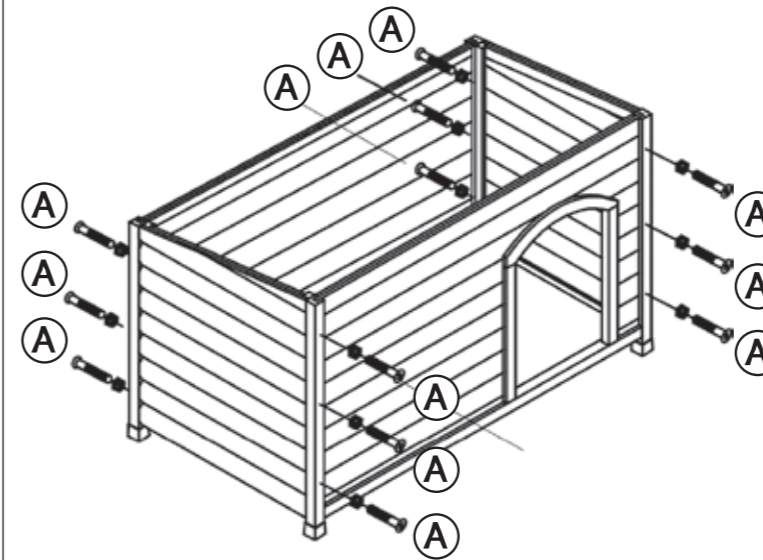
| Pos. | Beschreibung Description | Größe Size | Anzahl Quantity | Art.-Nr. Item |
|------|-----------------------------------------------------|---------------------------------------------------------------------------------------------------------------------------------------|--------------------|--------------------|
| A | Gewindeschraube mit Mutter Thread screw with nut |  M6 x 65 mm | 12+1 | 39553-60 |
| B | Senkkopfschraube Countersunk screw |  ø 4 x 30 mm | 3+1 | |
| C | Linsenkopfschraube Lenshead screw |  ø 3 x 18 mm | 16+1 | |
| D | Fangband, links/rechts Check strap, left/right |  plus je 8 Schrauben C plus 8 screws C for each | 1/1 | 3955-70 3955-80 |
| E | Senkkopfschraube Countersunk screw |  ø 3,5 x 50 mm | 2+1 | 39553-60 |

Weitere bereits vormontierte Teile (als Ersatzteile separat erhältlich)
Other parts already assembled (spare parts separately available)

| Beschreibung Description | Größe Size | Anzahl Quantity | Art.-Nr. Item |
|--------------------------------------|---------------|--------------------|------------------|
| Scharnier für Dach Hinge for roof | 7,6 cm | 2 | 6235-74 |

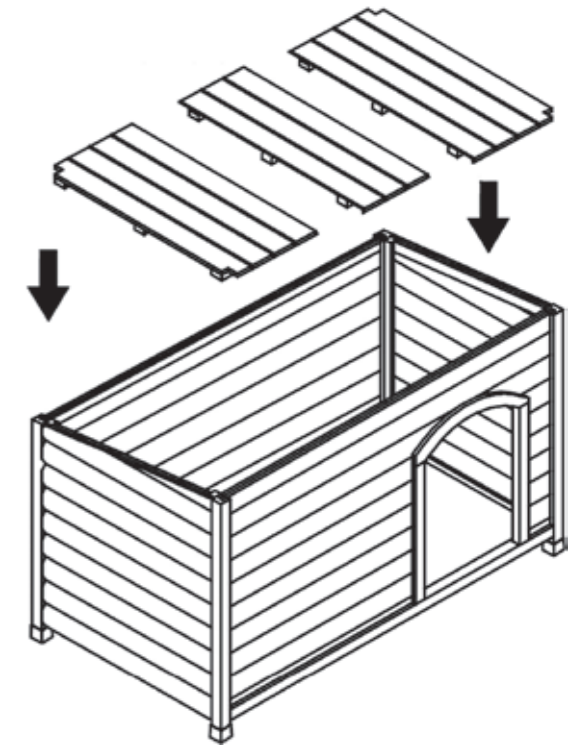
- Ⓧ Sie finden eine französische und italienische Anleitung unter der jeweiligen Artikel-Nummer auf www.trixie.de.
- Ⓞ Please find instructions in French and Italian under the corresponding item number at www.trixie.de.
- Ⓦ Vous trouverez les informations détaillées en français et en italien à chaque référence d'article, sur notre site www.trixie.fr.
- Ⓨ Le istruzioni in italiano e francese sono disponibili selezionando il codice dell'articolo sul nostro sito www.trixie.it.

- Ⓧ Verbinden Sie das Vorderteil (1) und die Rückwand (2) mit den Seitenteilen (3/4).
- Ⓞ Fix the front part (1) and the back wall (2) with the side panels (3/4).



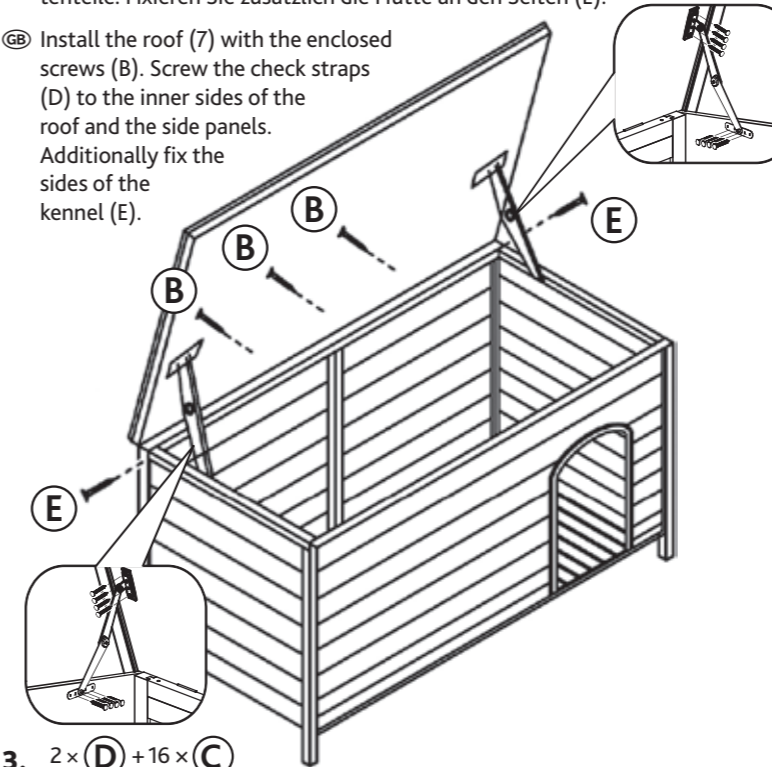
1.

- Ⓧ Legen Sie nun die Bodenplatten (5/6) ein.
- Ⓞ Now insert the floor plates (5/6).

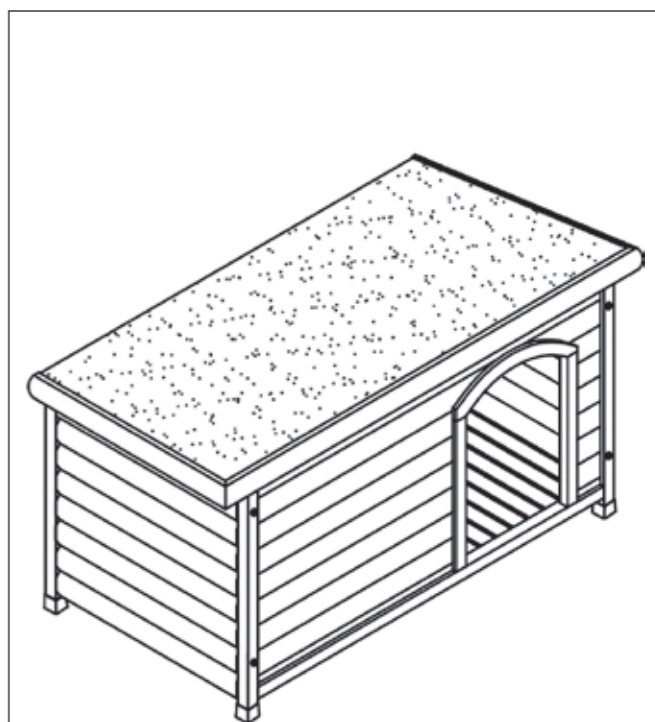


2.

- Ⓧ Befestigen Sie das Dach (7) mit den Schrauben (B). Verschrauben Sie die beiden Fangbänder (D) an den Innenseiten des Daches und der Seitenteile. Fixieren Sie zusätzlich die Hütte an den Seiten (E).
- Ⓞ Install the roof (7) with the enclosed screws (B). Screw the check straps (D) to the inner sides of the roof and the side panels. Additionally fix the sides of the kennel (E).



3. 2 x Ⓧ + 16 x Ⓨ



4.