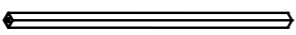


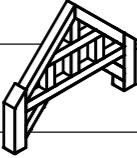

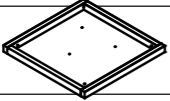
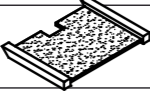






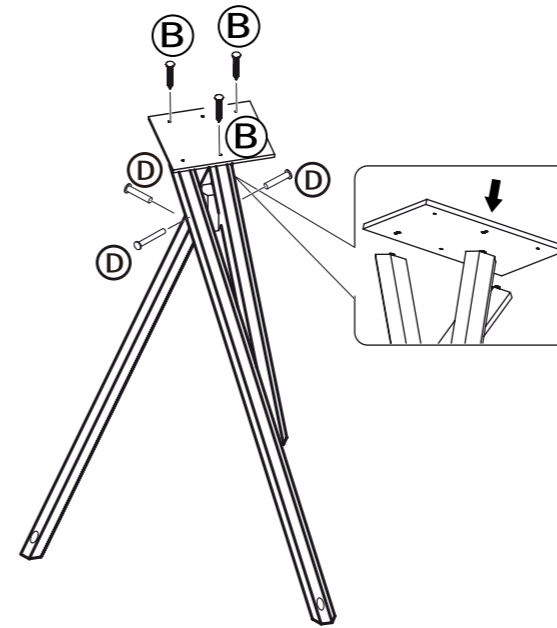


Pos.	Beschreibung Description	Maße Measurement	Anzahl Quantity	Art.-Nr. Item
1	Standbein Stand	 1140 x 35 x 35 mm	3	55808-50
2	Zwischenstück Connecting piece	 50 x 100 x 43 mm	1	55808-51
3	Verbindungsplatte Connecting board	 213 x 8 x 234 mm	1	55808-52
4	Vorder- und Rückwand Front and back panel	 380 x 312 x 35 mm	2	55808-20
5	Silo und Abdeckung Silo and lid	 110 x 380 x 110 mm	1	55808-21 55808-22
6	Bodenplatte Bottom plate	 425 x 35 x 420 mm	1	55808-10
7	Dach Roof	 485 x 40 x 380 mm	2	55808-30
8	Dachfirst Roof ridge	 175 x 50 x 50 mm	2	55808-40

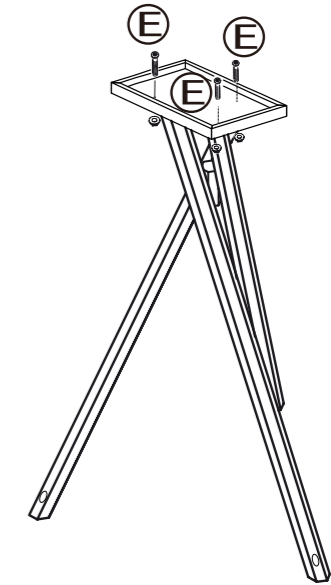
Pos.	Beschreibung Description	Maße Measurement	Anzahl Quantity	Art.-Nr. Item
A	Senkkopfschraube Countersunk screw	 ø 3,5 x 35 mm	9	55808-60
B	Senkkopfschraube Countersunk screw	 ø 3,5 x 30 mm	4	
C	Senkkopfschraube Countersunk screw	 ø 3,5 x 25 mm	9	
D	Bolzenschraube Bolt screw	 M6 x 45 mm	4	
E	Bolzenschraube und Mutter Bolt screw and nut	 M5 x 30 mm	4	

- Ⓓ Richten Sie die drei Standbeine auf und befestigen Sie sie mithilfe der Bolzenschrauben D am Zwischenstück. Montieren Sie die Verbindungsplatte mit den Schrauben B auf dem Ständer.
- Ⓔ Set up the three stands and attach them around the connecting piece with help of bolt screws D. Fix the connecting board on the stand with screws B.



1.

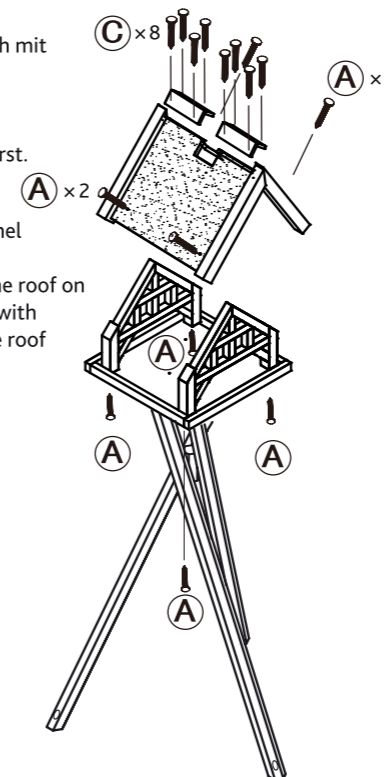
- Ⓓ Befestigen Sie die Bodenplatte auf der Verbindungsplatte mit den Bolzenschrauben und Muttern E.
- Ⓔ Fix the bottom plate on the connecting board with the bolts and nuts E.



2.

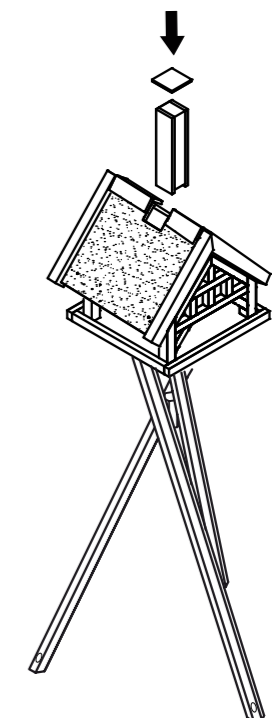
- Ⓓ Montieren Sie die Vorder- und Rückwand mit den Schrauben A auf der Bodenplatte. Fixieren Sie dann das Dach mit den Schrauben A auf der Vorder- und Rückwand. Mit den Schrauben C befestigen Sie den Dachfirst.
- Ⓔ Fix the front and back panel on the bottom plate with screws A. Connect also the roof on the front and back panel with the screws A. Then fix the roof ridge with screws C.

- Ⓔ Fix the front and back panel on the bottom plate with screws A. Connect also the roof on the front and back panel with the screws A. Then fix the roof ridge with screws C.



3.

- Ⓓ Setzen Sie das Silo und die Abdeckung ein.
- Ⓔ Insert the silo and the lid.



4.

Ⓓ Sie finden eine französische und italienische Anleitung unter der jeweiligen Artikel-Nummer auf www.trixie.de.
 Ⓔ Please find instructions in French and Italian under the corresponding item number at www.trixie.de.
 Ⓕ Vous trouverez les informations détaillées en français et en italien à chaque référence d'article, sur notre site www.trixie.fr.
 Ⓖ Le istruzioni in italiano e francese sono disponibili selezionando il codice dell'articolo sul nostro sito www.trixie.it.